



ESPECIFICACIONES TÉCNICAS

CONFORMADO POR 3 PIEZAS:

DIMENSIONES ESCRITORIO PPAL:

LARGO:1.600 mm.

PROFUNDIDAD:700 mm.

ALTO:750 mm.

MATERIALES:

Color: CENIZA.

TAPA Y LATERALES: construidos en madera aglomerada de 25 mm, de primera calidad, enchapada en ambas caras con laminado plástico tipo Superplac. Los encuentros serán a tope y al mismo nivel entre las partes.

CUBREPIERNAS: construido en madera aglomerada de 18 mm, de primera calidad, con una altura de 300mm enchapado en ambas caras con laminado plástico tipo Superplac. Se ubicara a 170mm del borde frontal.

CANTOS: Los cantos rectos visibles estarán terminados con burletes ABS de espesor 2mm de igual color al de las caras, con aristas perfiladas, aplicados con adhesivos termofusibles, tipo Hot-Melt.

ESTRUCTURA: El armado se realizará con encuentros tarugados estriados (diámetro referencial 10 mm) y herrajes de conexión metálicos de accionamiento excéntrico que permitan su armado ó desarmado en obra.

Llevaran no menos de cuatro (4) refuerzos internos, mediante escuadras de acero cincado de espesor mínimo 1.10mm Entre lateral – tapa y cubrepiernas serán escuadras con alas, ubicadas en ambos extremos del mueble. Entre tapa y cubrepiernas serán de tipo “L” rectas, a ubicar dos repartidas en el largo del mueble. Se instalaran atornilladas.

VARIOS: Los laterales llevarán en sus partes inferiores regatones de nivelación, regulables, de poliamida y perno metálico roscado RW 5/16” sobre insertos de acero.

PERFORACIONES EN EL PLANO DE TRABAJO: Constará de una perforación pasa-cable, de diámetro 80 mm y con una pieza de terminación de plástico inyectado como tapa removible, color: CENIZA. Ubicada s/ croquis.

ELEMENTOS DE CONFORMACIÓN:

Conformados por dos laterales, tapa superior y pantalla frontal cubrepiernas, de acuerdo con croquis adjunto.

Nota: el escritorio E3 no cuenta con cajonera, en caso de ser necesaria, complementar con la ficha CM1.

ESCRITORIO GERENTE- SUBGERENTE- DIRECTOR

Código: E3



ESPECIFICACIONES TÉCNICAS

DIMENSIONES MUEBLE LATERAL:

LARGO:900 mm.

ALTO:750 mm.

PROFUNDIDAD: ..500 mm.

MATERIALES:

Color: CENIZA

TAPA Y LATERALES: contruidos en madera aglomerada de 25 mm, de primera calidad, enchapada en ambas caras con laminado plástico tipo Superplac. Los encuentros serán a tope y al mismo nivel entre las partes.

BANDEJA, ESTANTE INFERIOR Y FONDO: contruidos en madera aglomerada de 18 mm, de primera calidad, enchapada en ambas caras con laminado plástico tipo Superplac. Los encuentros serán a tope y al mismo nivel entre las partes.

La bandeja para teclado se montará sobre guías telescópicas laterales, con rodamiento de bolillas, de extracción completa.

La base estará separada 50mm del fondo para pasar los cables al punto de conectividad

CANTOS: Los cantos rectos visibles estarán terminados con burletes ABS de 2 mm y de igual color al de las caras, con aristas perfiladas, aplicados con adhesivos termofusibles del tipo Hot-Melt

ESTRUCTURA: El armado se realizará con encuentros tarugados estriados (diámetro referencial 10 mm) y herrajes de conexión metálicos de accionamiento excéntrico que permitan su armado ó desarmado en obra.

VARIOS: En su parte inferior los laterales llevarán regatones de nivelación, regulables, de poliamida y perno metálico roscado RW 5/16" sobre insertos de acero.

PERFORACIONES EN EL PLANO DE TRABAJO: llevará de una perforación pasa-cable, de diámetro 80 mm y con una pieza de terminación de plástico inyectado como tapa removible. Color CENIZA. Ubicación s/ plano.

ELEMENTOS DE CONFORMACIÓN:

Conformados por dos laterales, tapa superior, fondo, bandeja para teclado y estante inferior.

Nota: NO SE ACEPTARAN MODIFICACIONES A LAS MEDIDAS

ESCRITORIO GERENTE- SUBGERENTE- DIRECTOR

Código: E3



ESPECIFICACIONES TÉCNICAS

DIMENSIONES MODULO DE VINCULACIÓN:

LARGO:700 mm.

PROFUNDIDAD:... 500 mm.

ALTO:25 mm.

MATERIALES:

Color: CENIZA

TAPA: construidos en madera aglomerada de 25 mm, de primera calidad, enchapada en ambas caras con laminado plástico tipo Superplac.

Los encuentros serán a tope y al mismo nivel entre las partes.

CANTOS: Todos los cantos visibles estarán terminados con burletes ABS de 2mm de espesor y de igual color al de las caras, con aristas perfiladas, aplicados con adhesivos termofusibles del tipo Hot-Melt.

VARIOS: se fijaran al escritorio y a la mesa de PC mediante escuadras “L” de acero cincado de espesor mínimo 1.10mm., atornilladas.

ELEMENTOS DE CONFORMACIÓN:

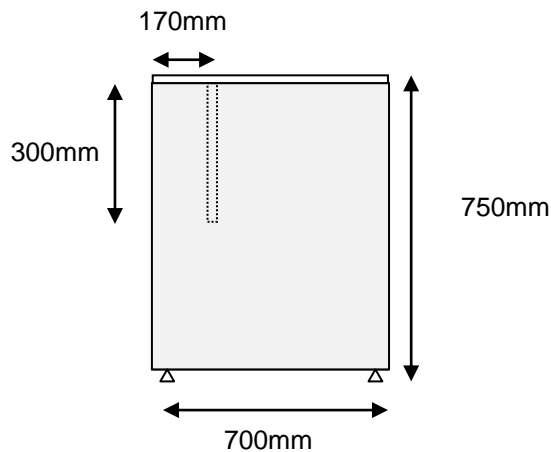
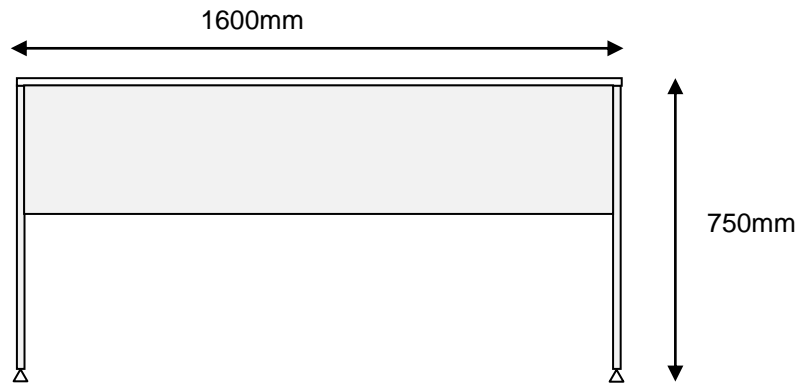
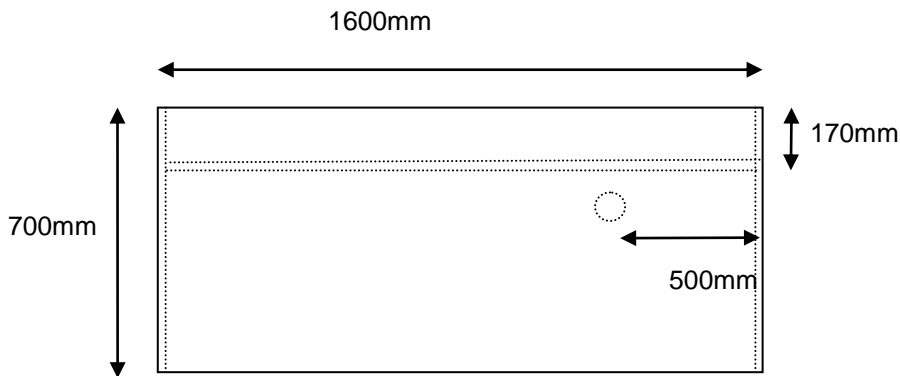
Conformados por una tapa superior, de acuerdo con croquis adjunto.

Nota: NO SE ACEPTARAN MODIFICACIONES A LAS MEDIDAS



CROQUIS TÉCNICO

ESQUEMA Y DIMENSIONES ESCRITORIO PPAL:

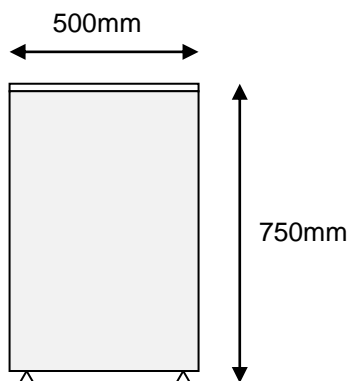
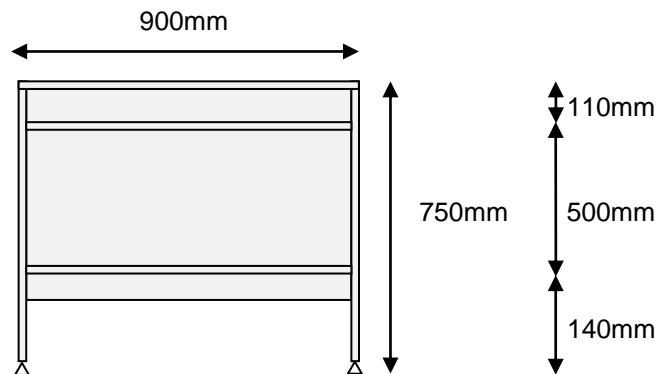
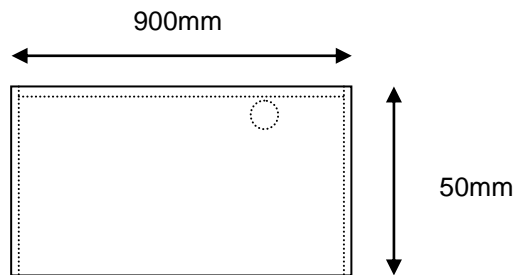


*Nota: NO SE ACEPTARAN MODIFICACIONES A LAS MEDIDAS
Las imágenes son ilustrativas



CROQUIS TÉCNICO

ESQUEMA Y DIMENSIONES MUEBLE LATERAL:



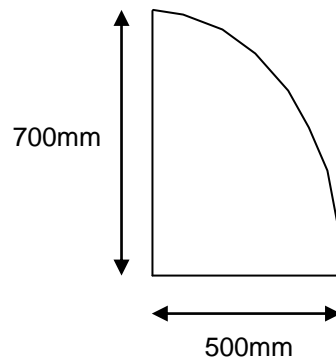
ESCRITORIO GERENTE- SUBGERENTE- DIRECTOR

Código: E3

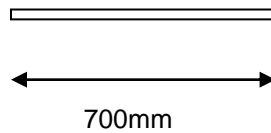


CROQUIS TÉCNICO

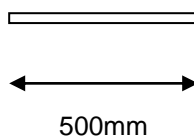
ESQUEMA Y DIMENSIONES MODULO VINCULACION:



VISTA



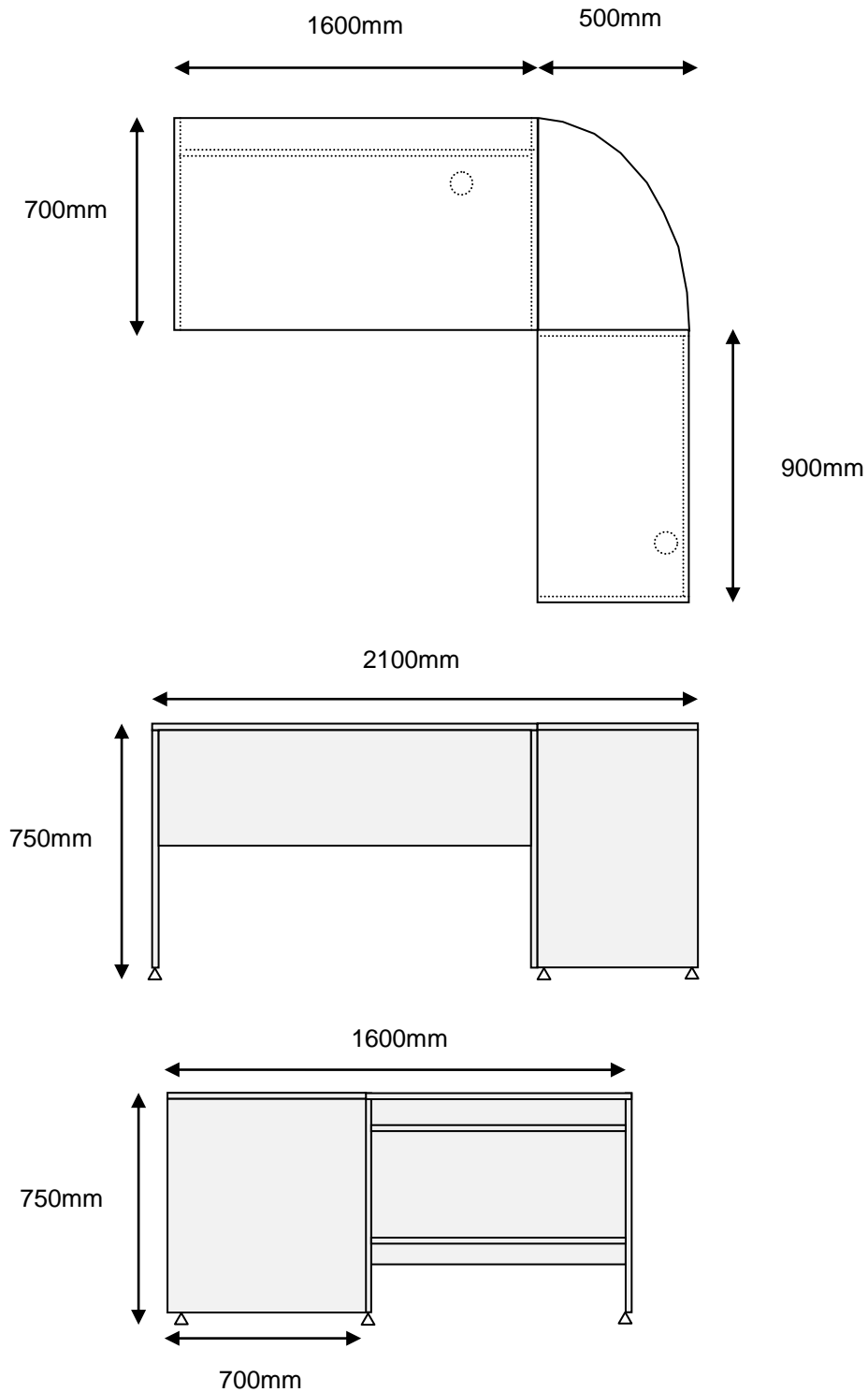
LATERAL





CROQUIS TÉCNICO

ESQUEMA Y DIMENSIONES ESTRITORIO GENERAL:



*Nota: NO SE ACEPTARAN MODIFICACIONES A LAS MEDIDAS
Las imágenes son ilustrativas