

MESA DE REUNION CIRCULAR PARA 4 PERSONAS

CODIGO. ME3



ESPECIFICACIONES TÉCNICAS

DIMENSIONES:

DIAMETRO:1200 mm

ALTO:780 mm. (La mayor altura con regatones)

MATERIALES:

COLOR: GRIS CENIZA

TAPA: construida en madera aglomerada de 25 mm, de primera calidad, enchapado en ambas caras con laminado plástico, tipo Superplac.

BASE: Formada por dos ANGULOS ESTRUCTURALES de placa de madera aglomerada de 25 mm de espesor, de primera calidad, en forma de cruz de 750 mm x 750 mm, enchapados en ambas caras con laminado plástico tipo Superplac.

CANTOS: Todos los cantos visibles estarán terminados con burletes ABS de espesor mínimo de 2 mm, de igual color al de las caras, con aristas perfiladas, aplicados con adhesivos termofusibles tipo Hot-Melt.

VARIOS: Llevará cuatro (4) regatones de nivelación, con bases regulables de poliamida y perno metálico RW 5/16" sobre insertos de acero, que permitan llegar a una altura de 780mm.

El armado de la estructura se realizará con encuentros tarugados (diámetro referencial 10 mm.) y herrajes de conexión metálicos de accionamiento excéntrico, que permitan su desarme o eventual armado en obra.

ELEMENTOS DE CONFORMACIÓN:

Conformado por tapa y base.

Mesa para 4 personas.

NOTA: Las medidas son aproximadas en milímetros, se aceptarán modificaciones respecto a las dimensiones de hasta un 5% en más o en menos.

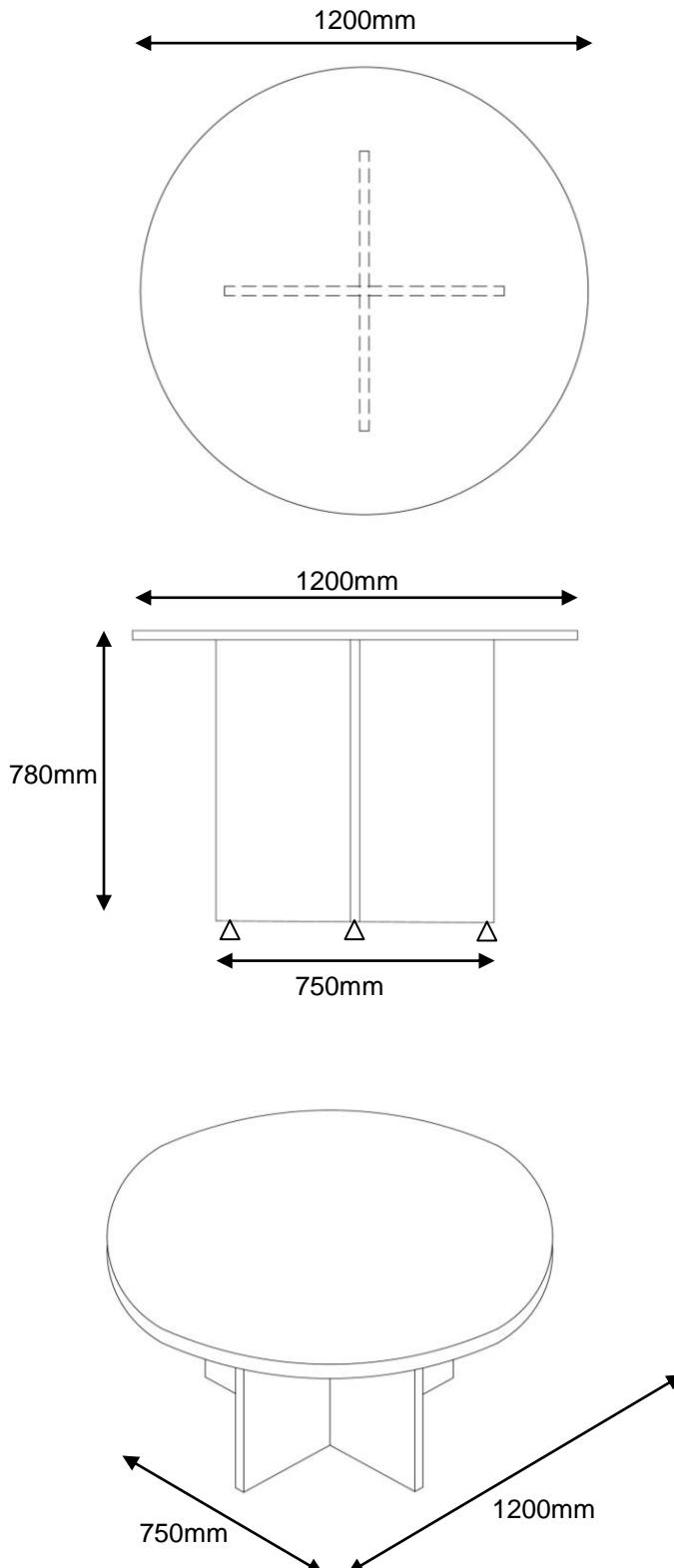
MESA DE REUNION CIRCULAR PARA 4 PERSONAS

CODIGO: ME3



CROQUIS TÉCNICO

ESQUEMA Y DIMENSIONES:



NOTA: Las medidas son aproximadas en milímetros, se aceptarán modificaciones respecto a las dimensiones de hasta un 5% en más o en menos.

**Las imágenes son ilustrativas*