

MESA PARA PC

Código: MPC



ESPECIFICACIONES TÉCNICAS

DIMENSIONES:

LARGO:900 mm
PROFUNDIDAD:.....500 mm.
ALTO:750 mm.

MATERIALES:

COLOR CENIZA

TAPA Y LATERALES: contruidos en madera aglomerada de 25 mm, de primera calidad, enchapada en ambas caras con laminado plástico tipo Superplac..
Los encuentros serán a tope y al mismo nivel entre las partes.

BANDEJA, ESTANTE INFERIOR Y FONDO: contruidos en madera aglomerada de 18 mm, de primera calidad, enchapados en ambas caras con laminado plástico tipo Superplac.
Los encuentros serán a tope y al mismo nivel entre las partes.
La bandeja para teclado se montará sobre guías telescópicas laterales, con rodamiento de bolillas, de extracción completa.
La base estará separado 50mm del fondo para pasar los cables al punto de conectividad

CANTOS: Los cantos rectos visibles estarán terminados con burletes ABS de 2 mm y de igual color al de las caras, con aristas perfiladas, aplicados con adhesivos termofusibles del tipo Hot-Melt

ESTRUCTURA: El armado se realizará con encuentros tarugados estriados (diámetro referencial 10 mm) y herrajes de conexión metálicos de accionamiento excéntrico que permitan su armado ó desarmado en obra.

VARIOS: Los laterales llevarán en sus partes inferiores regatones de nivelación, regulables, de poliamida y perno metálico roscado RW 5/16" sobre insertos de acero.

PERFORACIONES EN EL PLANO DE TRABAJO: llevará de una perforación pasa-cable, de diámetro 80 mm y con una pieza de terminación de plástico inyectado como tapa removible. Color CENIZA. Ubicación s/ croquis.

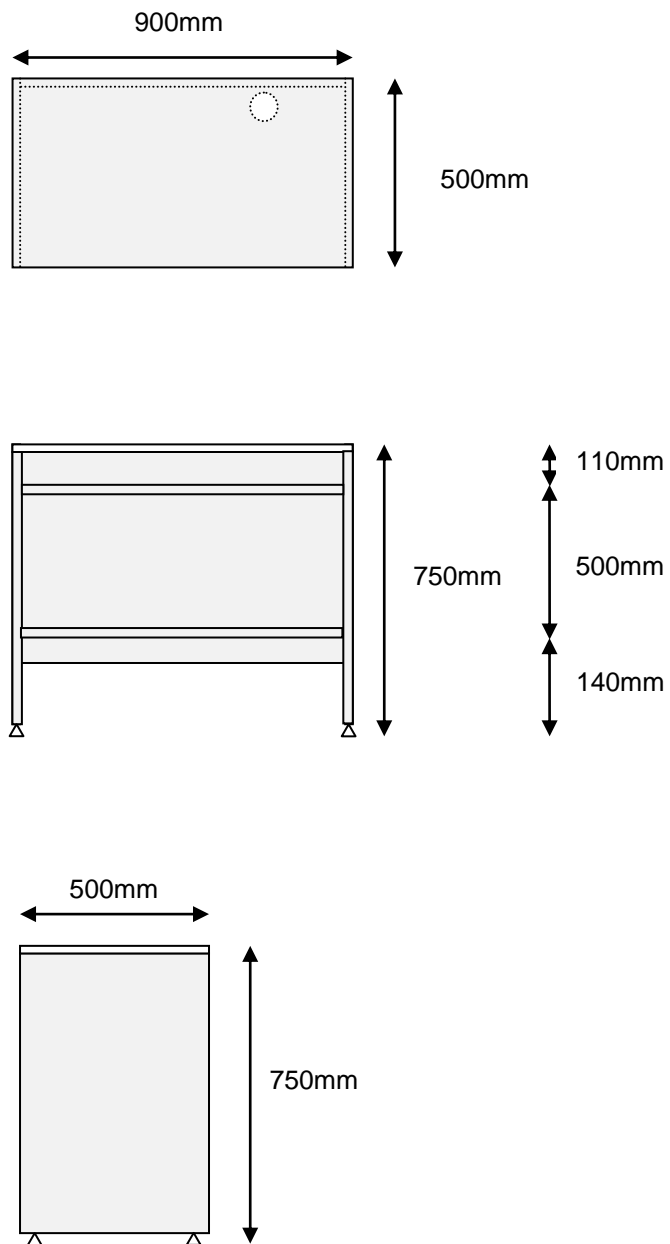
ELEMENTOS DE CONFORMACIÓN:

Conformados por dos laterales, tapa superior, fondo, bandeja para teclado.

| | |
|---------------------|--------------------|
| MESA PARA PC | Código: MPC |
|---------------------|--------------------|

 **CROQUIS TÉCNICO**

ESQUEMA Y DIMENSIONES PARTE LATERAL:



Nota: NO SE ACEPTARAN MODIFICACIONES A LAS MEDIDAS

**Las imágenes son ilustrativas*