

PERCHERO

Código: P1



ESPECIFICACIONES TÉCNICAS

DIMENSIONES:

ALTO DE PARANTE:.....1,60 m.

ALTO DE GANCHO SUPERIOR DE PERCHA:1,70 m.

MATERIALES:

COLOR: NEGRO SEMIMATE.

Perchero conformado por un caño de hierro redondo de 2" (pulgadas) de diámetro. Con base de apoyo de 350 mm de diámetro.

Llevará un (1) aro paragüero de 200mm de diámetro a 600 mm del piso y tres (3) perchas ganchos realizadas en aluminio prepintado color negro.

TERMINACION: Esmalte sintético horneado a 130 ° C.

PERCHAS SUPERIORES Y PARAGÜERO: reforzados, cada percha llevara terminación en esferas plásticas debidamente fijadas.

ELEMENTOS DE CONFORMACIÓN:

Conformado por una base, caño principal, aro paragüero y perchas superiores.

NOTA: Las medidas son aproximadas en milímetros, se aceptarán modificaciones respecto a las dimensiones de hasta un 5% en más o en menos.

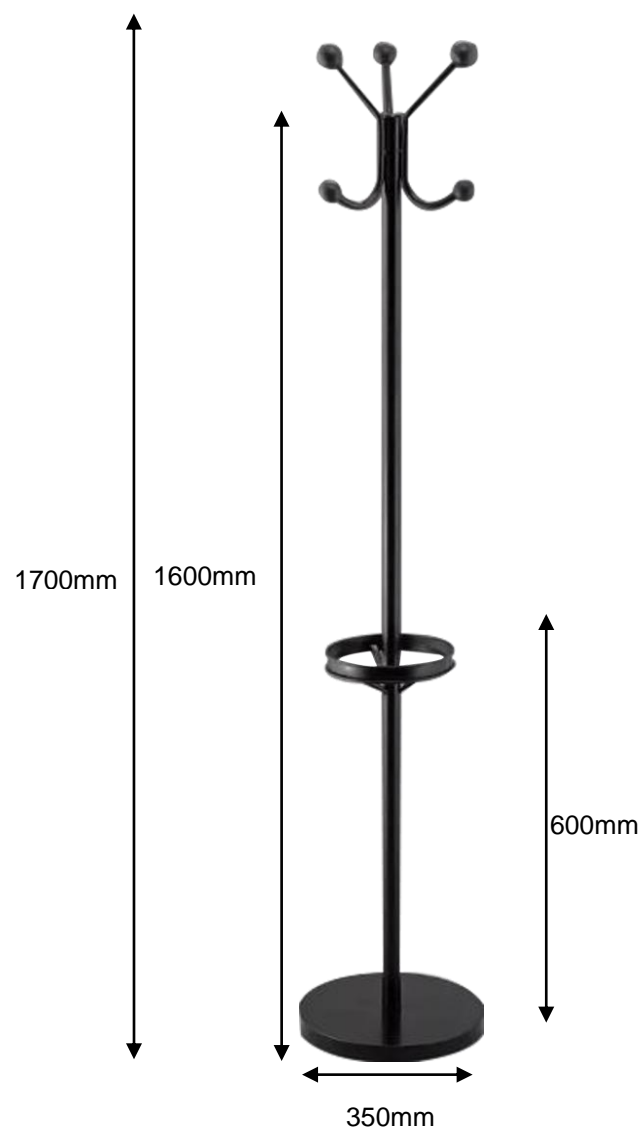
PERCHERO

Código: P1



CROQUIS TÉCNICO

ESQUEMA Y DIMENSIONES:



NOTA: Las medidas son aproximadas en milímetros, se aceptarán modificaciones respecto a las dimensiones de hasta un 5% en más o en menos